

# MT-JS

意匠登録:第1574871号  
Design registration:No.1571871

超高压の20MPaまで対応可能  
Can be used up to 20MPa of ultrahigh pressure

## クーラントスリーブ

Coolant sleeve

スリーブ径

- Cincom機用:φ19.05~φ25.4
- Miyano機用:φ20.0~φ32.0
- Star機用:φ22

ヘッドキャップ外端面  
差込プラグ用PT1/8ネジ

ホルダー締付用ホーローセット  
3点でしっかりと固定

ヘッドキャップ

小径ボーリングホルダー

各メーカーのボーリングホルダーが使用可能  
※φ8・φ10・φ12に特化

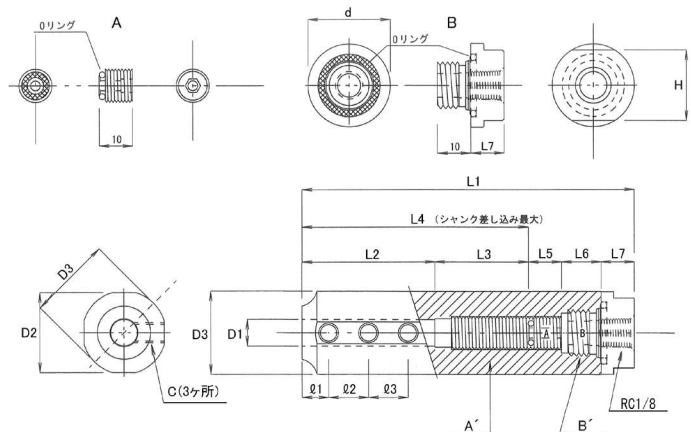
クーラント穴用  
ホーローセット

クーラント穴用  
ホーローセットのOリング

Oリングがホルダーシャック端面に  
密着する事で、クーラントが漏れ難い  
※フッ素素材を使用

ヘッドキャップ内端面のOリング

Oリングがスリーブ本体側に密着する事で、  
スリーブ後部からのクーラントが漏れ難い  
※フッ素素材を使用



### 特長 Feature

- 独自の構造により、高圧でのクーラントの漏れを大幅に低減!!
- 自動盤の切り屑噛みによる、インサートの破損を低減
- コンパクト設計
- 挿入するホルダーのシャック径を、φ8・φ10・φ12に特化
- 油性・水溶性、どちらのクーラントも使用可能
- 挿入するホルダーは、各社メーカーに対応
- Decrease leakage of coolant under high pressure due to original structure !!
- Damaged insert by chip is decreased.
- Compact design.
- Inserted holder shank diameter is specialized only for φ8・φ10・φ12.
- Both coolant are available such as oiliness and water-based.
- Other company spec products will be released.

商品コード Item Code	D1	D2	D3	C	φ1	φ2	φ3	A'	B'	L1	L2	L3	L4	L5	L6	L7	H	d															
MT-JS19050870	8	18	19.05	M5	8	10	10	M10	M12	70	33	8.3	41.8				15	17.8															
MT-JS19051070	10							M12																									
MT-JS190508100	8							M10																									
MT-JS190510100	10	M12																															
MT-JS200870	8	19	20					M10											10	10	10	M12	70	33	8.3	41.8				10	8.7	17	18.8
MT-JS201070	10							M12																									
MT-JS2008100	8							M10																									
MT-JS2010100	10	M12	M6					12											12	12	12	M14	100	40	28	68				12	10	13.5	22
MT-JS2208110	8	M10																															
MT-JS2210110	10	M12																															
MT-JS2212100	12	M14																															
MT-JS250870	8	24	25	M5	10	10	10	M12	70	33	8.3	41.8	10	10	8.7	19	23.8																
MT-JS251070	10			M6																													
MT-JS251270	12			M14																													
MT-JS2508100	8			M5																													
MT-JS2510100	10			M6																													
MT-JS2512100	12			M14																													
MT-JS2540870	8	24.4	25.4	M5	10	10	10	M12	70	33	8.3	41.8				10	8.7	24.2															
MT-JS2541070	10			M6																													
MT-JS2541270	12			M14																													
MT-JS25408100	8			M5																													
MT-JS25410100	10			M6																													
MT-JS25412100	12			M14																													
MT-JS3208100	8	31	32	M5	12	12	12	M10	100	40	28	68				12	10	24	30.8														
MT-JS3210100	10			M12																													
MT-JS3212100	12			M14																													

※MT-JS2012100:在庫が無くなり次第、生産終了となります。 Production will end as soon as stock runs out.

■ 部品 Parts

商品コード Item Code	ホルダー 締付けネジ Hexagn socket set screw for holder clamping	ホルダー締付け用 六角レンチ Hex key for holder clamping	突出し長さ調整ネジ (リングセット) Hexagn socket set screw for oil hole adjustment	クワラント穴用 六角レンチ Hex key for oil hole clamping	ヘッドキャップ head cap Holder	ヘッドキャップ用 Oリング O-ring for head cap Holder
MT-JS19050870	HS-M5X5L	H-2.5	HS-M10X10LS	H-5	190570HC	P-12.5FKM
MT-JS19051070	HS-M5X4L		HS-M12X10LS	H-6	1905100HC	
MT-JS190508100	HS-M5X5L		HS-M10X10LS	H-5		
MT-JS190510100	HS-M5X4L		HS-M12X10LS	H-6		
MT-JS200870	HS-M5X6L		HS-M10X10LS	H-5	2070HC	
MT-JS201070	HS-M5X5L		HS-M12X10LS	H-6	200810100HC	
MT-JS2008100	HS-M5X6L		HS-M10X10LS	H-5		
MT-JS2010100	HS-M5X5L		HS-M12X10LS	H-6	2012100HC	
MT-JS2012100			HS-M14X10LS			
MT-JS2208110	HS-M5X6L		H-3	HS-M10X10LS	H-5	
MT-JS2210110	HS-M6X6L	HS-M12X10LS		H-6		
MT-JS2212100	HS-M6X5L	HS-M14X10LS				
MT-JS250870	HS-M5X8L	H-2.5	HS-M10X10LS	H-5	2570HC	
MT-JS251070	HS-M6X6L	H-3	HS-M12X10LS	H-6		
MT-JS251270			HS-M14X10LS			
MT-JS2508100	HS-M5X8L	H-2.5	HS-M10X10LS	H-5	25100HC	
MT-JS2510100	HS-M6X6L	H-3	HS-M12X10LS	H-6		
MT-JS2512100			HS-M14X10LS			
MT-JS2540870	HS-M5X8L	H-2.5	HS-M10X10LS	H-5	25470HC	
MT-JS2541070	HS-M6X6L	H-3	HS-M12X10LS	H-6		
MT-JS2541270			HS-M14X10LS			
MT-JS25408100	HS-M5X8L	H-2.5	HS-M10X10LS	H-5	254100HC	
MT-JS25410100	HS-M6X6L	H-3	HS-M12X10LS	H-6		
MT-JS25412100			HS-M14X10LS			
MT-JS3208100	HS-M5X10L	H-2.5	HS-M10X10LS	H-5	32HC	
MT-JS3210100	HS-M6X10L	H-3	HS-M12X10LS	H-6		
MT-JS3212100			HS-M14X10LS			

ボーリングスリーブ