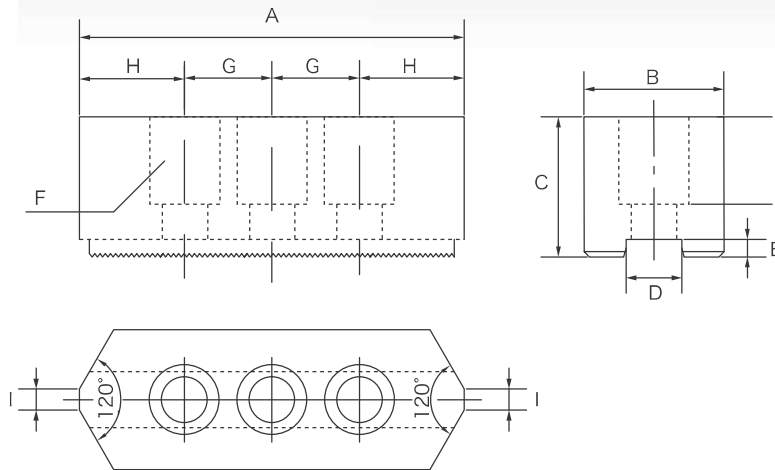
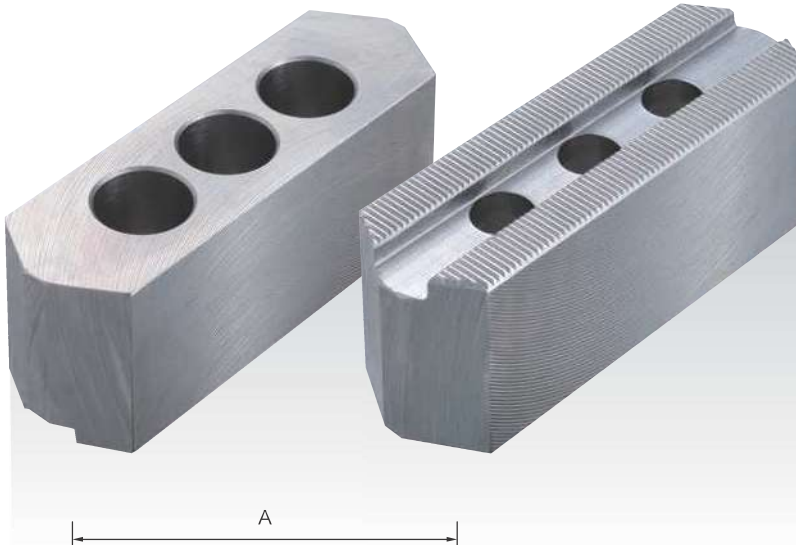


両頭生爪

小径用両頭生爪(油圧、エアーチャック用)

Small diameter W-headed
SOFT JAWS for Power Chuck

【3個1組 Set of Three】



特長 Feature

- 生爪の両端が利用できます。
- 1組で2種類の径に対応できます。
- 必要とする生爪の数を1/2に集約できます。
- Both ends of soft jaw can be used.
- One set can handle two types of diameters.
- The number of soft jaw required can be halved.

■北川用 KITAGAWA ●材質:S50C Material:S50C ●サイズ:SW=小径用両頭 Size: SW=small diameter W-headed

単位:mm

商品コード Item Code	セレーションピッチ Serration Pitch	A	B	C	D	E	F	G	H	I	重量 kg	
HO	6SW	1.5	90	32	36	12	5	M10	20	25	6	1.72
	8SW	1.5	111	35	42	14	5	M12	25	30.5	6	2.75
	10SW	1.5	129	40	42	16	5	M12	30	34.5	6	3.90
	12SW	1.5	144	50	50	18	6	M14	30	42	6	6.78