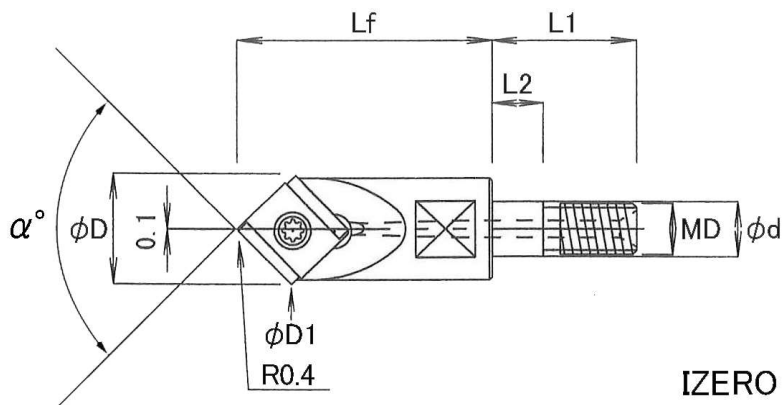


# スーパー面取丸 零 IZERO



IZERO

●寸法表

単位：mm

ヘッド型番	$\alpha^\circ$	刃数	有効加工径 D	最大外径 D1	ヘッド長 Lf	嵌合長 L1	L2	嵌合径 d	ねじ径 MD	シャンク締め付け用 専用レンチ	標準価格
IZERO-45°-M6	90°	1	13	13.2	30	16	6	6.5	M6	ITW-8	20,000

※ ヘッドにはインサートは組み込まれていませんので、別途ご購入下さい。  
 ※ ヘッドにシャンクは付属していませんので、別途ご購入下さい。

●専用インサート

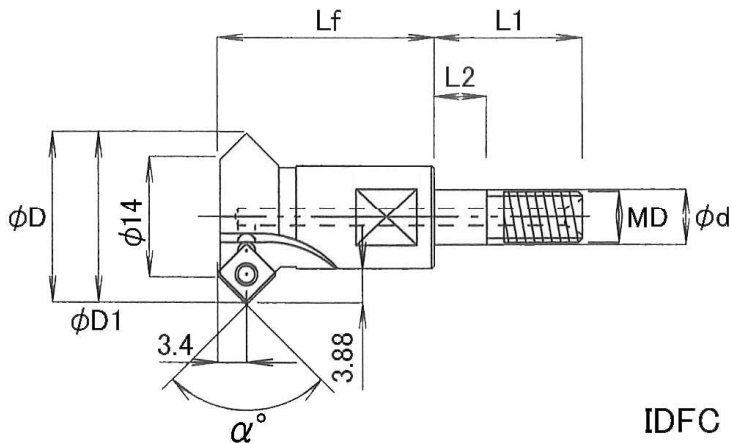
型番	材種名	材種	すくい角	刃先仕様	被削材				標準価格
					S45C	SUS304	FC	アルミ合金	
MT-SD09T204-45MS	CEM1	サーメット	10°	シャープエッジ	◎				2,640
	MA15	CEM1+AlCrN			◎	○	○		3,080
MT-SD09T204-45AL	MK10	超硬 K10相当	15°		○	◎	◎	◎	2,640
	KG10	MK10+TiN			◎	◎	◎		3,080
	KA10	MK10+AlCrN		○	◎	◎		3,080	

※ インサートは1ケース5個入りです。

●部品

ヘッド型番	インサート締め付け用	
	締め付けねじ	レンチ
IZERO-45°-M6	MST-3S	MFT-9

# 両面取りカッター IDFC



IDFC

●寸法表

単位：mm

ヘッド型番	$\alpha^\circ$	刃数	最小加工径		最大C面量		最大有効径 D	最大外径 D1	ヘッド長 Lf	嵌合長 L1	L2	嵌合径 d	ねじ径 MD	シャンク締め付け用 専用レンチ	標準価格
			表	裏	表	裏									
IDFC20-M6	90°	3	14	20.5	2.8	2.97	19.7	20	25	16	6	6.5	M6	ITW-8	30,000

※ ヘッドにはインサートは組み込まれていませんので、別途ご購入下さい。  
 ※ ヘッドにシャンクは付属していませんので、別途ご購入下さい。

●専用インサート

型番	材種名	材種	精度	ホーニング	被削材				標準価格
					鋼	SUS	铸铁	非鉄金属	
MT-SDM050204AM	VM25	P25(微粒超硬)+TiAlN	M	あり	◎	◎	◎		770
MT-SDH050204US	MK10	超硬 K10相当	H	なし				◎	990

※ インサートは1ケース10個入りです。

●部品

ヘッド型番	インサート締め付け用	
	締め付けねじ	レンチ
IDFC20-M6	MSP-2L043	MDP-6