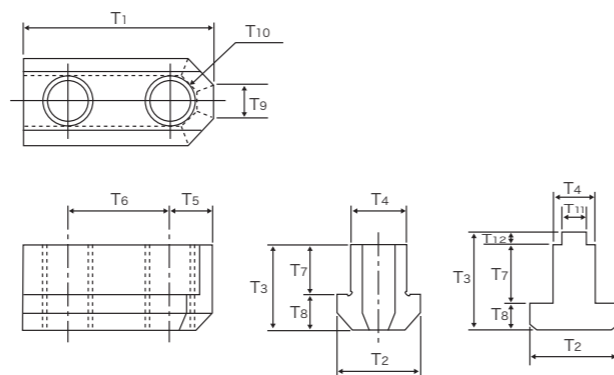


生爪用Tナット

SOFT JAWS for T-nut



[3個1組]



特長 Feature

●高品質・低価格・安定供給

●High quality, Low price, Stable supply.

Tナット(ジョーナット) Soft Jaws for T-nut 材質:S50C(HRC33~38)

単位:mm

チャックメーカー	サイズ	商品コード Item Code	価格	T1	T2	T3	T4	T5	T6	T7	T8	T9	T10	T11	T12	重量 kg	
豊和	※3 6	TN-6H	9,600	37	17	21.5	12	8	20	14	7.5	6	M10			0.2	
	※1※3 8	TN-8H	10,100	46	20	23.5	14	10	25	15	8.5	8	M12			0.3	
	※1※3 10	TN-10H	10,500	51	23		16							30	19	14	12
	※1 12	TN-12H	16,500	53	28	33	18	11	30	19	14	12	M14			0.7	
	※1 15,18,21,24	TN-15H	41,000	82	34	40	26	16						50	23	17	16
北川	4	▲TN-N-04	11,800	26	14.5	18	10	6	14	12.5	5.5	5	M8	22	8.2	0.2	
	5	▲TN-B-05	16,000	30	14	15.5			18	10							5.5
	5	▲TN-N-05	16,000	32	14.5	18			19	12.5							
	6	TN-6KN	9,600	36.5	17	22.5	12	8	20	15	7.5	6	M10			0.3	
	8	TN-8KN	10,100	48	20	25.5	14	11	25	16	9.5			8	M12		
	10	TN-10KN	10,500	55	22		16					30	20			13.5	12
	12	TN-12KN	10,900	55.5	26.5	33.5	18	11.5	30	20	13.5	12	M14			0.7	
	15,18	TN-B-15/18	36,000	80	33.5	45.5	24	17						43	20.8		16.5
	21,24	TN-B-21/24	41,000	100	37.5	45	25	20	60	26	19	16	M20			2.4	
	B204,B205	▲TN-B204/205K	11,800	26	14.5	15	10	6	14	9.5	5.5	5	M8			0.2	
	B206	TN-B206KN	9,600	36.5	17	18.5	12	8.25	20	11	7.5	8	M10			0.3	
	B208	TN-B208KN	10,100	46.5	20	20.5	14	10.5	25	12	8.5	12	M12			0.4	
	B210	TN-B210KN	10,500	51	22	21.5	16	11	30	13				11.5	13		M16
※2 B212	TN-B212KN	10,900	55.5	29.5	27.75	21	12	30			11.25	11.5	9.5			M16	
BB212	TN-BB212K	16,500	56.25	29.5	22.75	21	12		30	11.25				11.5	9.5		M16
B215	TN-B215K	42,000	80	35	39.25	25.5	17	43	20.25	19	14	M20			1.6		
松本	※3 6	TN-6M	9,600	40	17.5	20	11	7.5	25	12.5	7.5	7	M8			0.2	
	※3 8	TN-8M	10,100	45	20	23	14	10						14.5	8.5		8
	※3 10	TN-10M	10,500	50	23		16		30	15	8	15	M12				
日鋼	6	TN-6NN	9,600	41	13.5	14.5	11	8	25	8	6.5	7	M8			0.2	
	※3 8	TN-8N	10,100	50	19	15.5	14	10	30	9				9	M10		
	※3 10	TN-10N	10,500	51	26	21	20	11			12.5	8.5	14			M12	

※1 TN-8H・10H・12H・15HはHO1MA用であり、HO22M、HO37Mには対応していません。

※2 TN-B212KNはBB212のチャックには対応していません。(T1,T3,T7,T9寸法が異なります。)

新たにBB212対応のTナット「TN-BB212K」を製作致しました。

※3の商品はなくなり次第、後継品の「N」付きに移行いたします。

▲近日発売予定

Tナット チャック対応表 SOFT JAWS for T-nut Chuck Correspondence table

チャックメーカー	Tナット型式	対応チャック型式
豊和	TN-6H	H01MA6, 6S, 6 A5-J, H022M6, H023M8, H024M6, H027M6, H034M6, H047M6, H037M6, H05M6, H032M8, H012D6
	TN-8H	H01MA8, 8S
	TN-10H	H01MA10, 10S
	TN-12H	H01MA12, 12S
	TN-15H	H01MA15,18, 21, 24
北川	TN-N-04	N-04, NT04, NL04, AS04, AT04, NRC04, (HJ-4)
	TN-B-05	(B-05, BT05, HOB-5, HOBT-5)
	TN-N-05	N-05, NT05, (HJ-5)
	TN-6KN	N-06, (NT06, HJ-6), NLO6, NLT06, AS06, AT06, NRC06, B-06, BT06, (HO-6,HOH-06K), HO-6
	TN-8KN	N-08, (NT08, HJ-8), NLO8, NLT08, AS08, AT08, NRC08, B-08, BT08, HOH-08K, HO-8
	TN-10KN	N-10, (NT10, HJ-10), NL10, NLT10, AS10, AT10, NRC10, HW-10, HW-12, B10, BT10, HOH-10K, HO-10
	TN-12KN	N-12, (NT12, HO-12A), NL12, NLT12, B-12, BT12, HO-12A
	TN-B204/B205K	B-204, BT204, B-205, BT205
	TN-B206KN	HW-08, B-206, BB206, BS306, BT206, HOH-206, BL206, BLT206
	TN-B208KN	B-208, BB208, BS308, BT208, HOH-208, BL208, BLT208
	TN-B210KN	B-210, BB210, BS310, BT210, BL210, BLT210
	TN-B212KN	B-212, BT212, BL212, BLT212
	TN-BB212K	BB212
TN-B-15・18	B-15,BT15,B-18,(HOB-15,HOBT-15,HOH-15,HO-15,HLA8-18,HJA11-15)	
TN-B215K	B-215, N-15, N-18	
TN-B-21・24	B-21・24(HOB-21・24)ソフトジョー用, N-21, N-24	
松本	TN-6M	H-6-34, HA-5-6-34, HH-6, HHA5-6
	TN-8M	H-8-46, HA-6-8-46, HH-8, HHA6-8, HXA6-8-46
	TN-10M	H-10-67, HA-6-10-50, HH-10, HHA6-10, HHA8-10, HXA8-10-67
日鋼	TN-6NN	HF6, HDM165, MO6, GO6, GO-6S, PDM6, COP7, HWB165
	TN-8N	HF8, HDM215, MO8, GO8, GO-8S, COP8, HWB205, HWB215, PDM8
	TN-10N	HF10, MO10, GO10, HDM250, COP12, HWB250

※()内のチャック型式は旧型式となります。