

地球のモノづくり発展の為に THECUT星からやって来た!

トリオTHECUTの3兄弟を
どうぞよろしくお願ひします!

THECUT

ドリちゃん
得意技
穴明け・面取り・ザグリ

ミルたん
得意技：溝加工

カッタくん
得意技：フライス加工

facebook
THE CUT 動画

<http://www.thecut.co.jp>

丸一切削工具株式会社

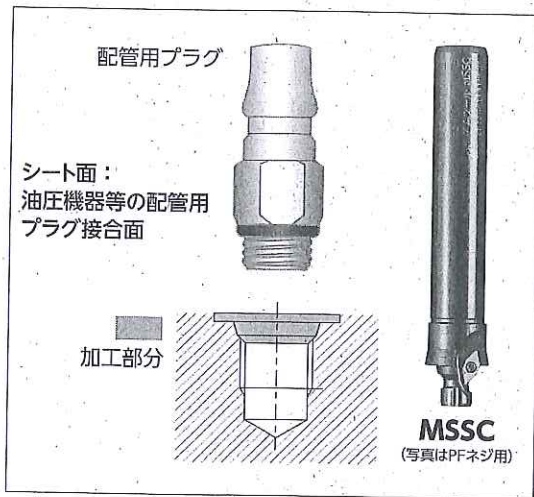
東京・名古屋・福岡 〒578-0965 東大阪市本庄西2-6-17
広島・姫路・浜松・群馬 TEL.06-7638-6544 FAX.06-7638-6545

丸一切削工具は創業85年目の切削工具専門商社。国内外の大手工具メーカーの商品を取り扱っているが、2002年より自社ブランド（THECUT）を立ち上げ、10年には製造子会社のエムツールにて切削工具の製造を開始、製販備えた技術系商社としての存在感を高めている。

近年では独自に開発した油圧部リングシート面加工用カッターが、東大阪ブランドに認定されるなど好評を博している。従来ほとんど一体型刃物でしか加工できなかった油圧部品のシート面の加工をチップ交換式の工具にする事により、大幅な工具費の低減と高能

切削工具でモノづくりに貢献

丸一切削工具



リングシート面カッター

率化を可能にした。
対応する管用平行ネジ JIS規格（PF）は、4分の1インチ・2分の1インチまで円弧切削加工も含む11種類とM8～M36まで同じく円弧切削加工用も含め14種類、合計25種類がある。

1月、社長に就任した衣斐剛氏は「今後も日々進化する切削工具の開発・製造に注力することで、日本のモノづくりに貢献していきたい」と語るなど、さらなる事業の持続的発展にかける思いは熱い。